

## Bescheid

**über die Änderung und Ergänzung  
der allgemeinen bauaufsichtlichen  
Zulassung vom**

31. März 2006

**Deutsches Institut für Bautechnik**  
ANSTALT DES ÖFFENTLICHEN RECHTS

**Zulassungsstelle für Bauprodukte und Bauarten  
Bautechnisches Prüfam**

Mitglied der Europäischen Organisation für  
Technische Zulassungen EOTA und der Europäischen Union  
für das Agrément im Bauwesen UEA tc

Tel.: +49 30 78730-0  
Fax: +49 30 78730-320  
E-Mail: [dibt@dibt.de](mailto:dibt@dibt.de)

Datum: 8. Januar 2009      Geschäftszeichen: II 61-1.17.1-9/09

Zulassungsnummer:  
**Z-17.1-635**

Geltungsdauer bis:  
**30. März 2011**

Antragsteller:

**UNIPOR Ziegel Marketing GmbH**  
Landsberger Straße 392, 81241 München

Zulassungsgegenstand:

**Mauerwerk aus UNIPOR-Planziegeln  
mit Stoßfugenverzahnung  
im Dünnbettverfahren**

Dieser Bescheid ändert/ergänzt die allgemeine bauaufsichtliche Zulassung Nr. Z-17.1-635 vom 31. März 2006. Dieser Bescheid umfasst elf Seiten und zwei Anlagen. Er gilt nur in Verbindung mit der oben genannten allgemeinen bauaufsichtlichen Zulassung und darf nur zusammen mit dieser verwendet werden.



## ZU II. BESONDERE BESTIMMUNGEN

Die Besonderen Bestimmungen der allgemeinen bauaufsichtlichen Zulassung werden wie folgt geändert und ergänzt.

1. Abschnitt 1 erhält folgende Fassung:

### 1 Zulassungsgegenstand und Anwendungsbereich

Die allgemeine bauaufsichtliche Zulassung erstreckt sich auf die Herstellung

- von Planziegeln (bezeichnet als UNIPOR-Planziegel) - Lochbild siehe z. B. Anlage 1 -
- des unipor-Dünnbettmörtels ZP 99
- des Dünnbettmörtels HP 580
- des Dünnbettmörtels maxit mur 900
- des Dünnbettmörtels 900 D (bezeichnet als "Deckelnder Dünnbettmörtel 900 D")
- des Anlegemörtels maxit mur 935 und
- des Wandlagers Schöck Tromur

und deren Verwendung für Mauerwerk im Dünnbettverfahren (Mauerwerk mit Dünnbettmörtel) nach DIN 1053-1:1996-11 - Mauerwerk - Teil 1: Berechnung und Ausführung - ohne Stoßfugenvermörtelung.

Die Planziegel werden in den Druckfestigkeitsklassen 6, 8, 10, 12, 16 und 20 in den Rohdichteklassen 0,8; 0,9; 1,0; 1,2; 1,4; 1,6; 1,8 und 2,0 hergestellt.

Die Planziegel haben eine Länge von 247 mm, 307 mm, 372 mm oder 497 mm, eine Breite von 115 mm, 150 mm, 175 mm, 200 mm, 240 mm, 300 mm oder 365 mm und eine Höhe von 249 mm oder 124 mm.

Für die Herstellung des Mauerwerks dürfen nur der unipor-Dünnbettmörtel ZP 99, der Dünnbettmörtel HP 580, der Dünnbettmörtel maxit mur 900 und der Dünnbettmörtel 900 D nach dieser allgemeinen bauaufsichtlichen Zulassung verwendet werden.

Bei der Herstellung des Mauerwerks mit dem Dünnbettmörtel 900 D nach dieser allgemeinen bauaufsichtlichen Zulassung ist der Dünnbettmörtel mit dem speziell hierfür entwickelten Mörtelschlitten "unirolli" mit einer elektrisch betriebenen beweglichen Abziehschiene oder dem Mörtelauftragsgerät "unimaxX" als geschlossenes Mörtelband aufzutragen.

Bei dem Wandlager Schöck Tromur handelt es sich um beschichtete 6 mm dicke Bahnen, die aus Polyurethan-gebundenen Gummigranulaten bestehen, und zur akustischen Verbesserung der Schalllängsleitung am Wandfuß eingebaut werden.

Wände mit Schöck Tromur dürfen nur für tragendes oder aussteifendes Mauerwerk im Anwendungsbereich gemäß den in DIN 1053-1:1996-11, Abschnitt 6.1, bestimmten Voraussetzungen für die Anwendung des vereinfachten Verfahrens für den Nachweis der Standsicherheit und nur in maximal 4 Vollgeschossen übereinander verwendet werden. Für das Mauerwerk mit Schöck Tromur dürfen für die Ausgleichsschicht auf der Decke nur der Anlegemörtel maxit mur 935 und für das Planziegelmauerwerk nur der Dünnbettmörtel 900 D verwendet werden.

Das Mauerwerk darf nicht als Schornsteinmauerwerk und nicht als bewehrtes Mauerwerk verwendet werden.

Das Mauerwerk darf nicht für Mauerwerk nach Eignungsprüfung, sondern nur als Rezeptmauerwerk verwendet werden.



2. Es wird folgender Abschnitt 2.4 hinzugefügt:

**2.4 Anlegemörtel maxit mur 935**

**2.4.1 Eigenschaften und Zusammensetzung**

**2.4.1.1 Allgemeines**

Der Anlegemörtel maxit mur 935 muss ein werkmäßig hergestellter Normalmauermörtel (Trockenmörtel) nach Eignungsprüfung mit CE-Kennzeichnung (Konformitätsbescheinigungsverfahren 2+) nach der Norm DIN EN 998-2:2003-09 - Festlegungen für Mörtel im Mauerwerksbau; Teil 2: Mauermörtel - sein.

Die Angaben in der CE-Kennzeichnung müssen Abschnitt 2.4.1.2 dieser allgemeinen bauaufsichtlichen Zulassung entsprechen.

Zusätzlich muss der Anlegemörtel maxit mur 935 den Anforderungen nach Abschnitt 2.4.1.3 dieser allgemeinen bauaufsichtlichen Zulassung entsprechen.

**2.4.1.2 Angaben in der CE-Kennzeichnung**

Die Angaben in der CE-Kennzeichnung müssen Tabelle 4 entsprechen.

Tabelle 4: Angaben in der CE-Kennzeichnung

Eigenschaft	Maßgebender Abschnitt nach DIN EN 998-2	Wert/Kategorie/Klasse
Druckfestigkeit	5.4.1	Kategorie $\geq$ M 10
Chloridgehalt	5.2.2	$\leq 0,1$ Masse-% bezogen auf die Trockenmasse des Mörtels
Wasserdampfdurchlässigkeit	5.4.4	$\mu = 5/35$
Brandverhalten	5.6	Klasse A1

**2.4.1.3 Zusätzliche Anforderungen**

Zusätzlich bzw. abweichend von DIN EN 998-2:2003-09 muss der Anlegemörtel maxit mur 935 folgende Anforderungen erfüllen.

(1) Für die Herstellung des Mörtels dürfen nur Zement nach DIN EN 197-1:2001-02 - Zement; Teil 1: Zusammensetzung; Anforderungen und Konformitätskriterien von Normalzement -, Gesteinskörnungen nach DIN EN 12620-1:2002-08 - Gesteinskörnungen für Mörtel -, leichte Gesteinskörnungen nach DIN EN 12620-2:2002-08 - Leichte Gesteinskörnungen; Teil 1: Leichte Gesteinskörnungen für Beton, Mörtel und Einpressmörtel - sowie bestimmte anorganische Füllstoffe, ein bestimmter Erhärtungsbeschleuniger und organische Zusätze verwendet werden. Die beim Deutschen Institut für Bautechnik in Berlin hinterlegte Zusammensetzung des Mörtels muss eingehalten werden.

(2) Zusätzlich zur Prüfung der Druckfestigkeit nach DIN EN 998-2:2003-09, Abschnitt 5.4.1, ist die Fugendruckfestigkeit zu ermitteln.

Für die Prüfung der Fugendruckfestigkeit und die Anforderungen gilt DIN V 18580:2007-03 - Mauermörtel mit besonderen Eigenschaften -, Tabelle 1, für Normalmauermörtel der Mörtelgruppe III.

(3) Die Verbundfestigkeit ist nach DIN V 18580:2007-03, Tabelle 2, Verfahren nach Spalte 4, nachzuweisen.

Die so ermittelte maßgebende Verbundfestigkeit darf  $0,25 \text{ N/mm}^2$  nicht unterschreiten.

**2.4.2 Kennzeichnung**

Jede Liefereinheit muss zusätzlich zur CE-Kennzeichnung nach der harmonisierten Norm DIN EN 998-2:2003-09 auf der Verpackung oder einem mindestens A4 großen Beipackzettel und auf dem Lieferschein vom Hersteller mit dem Übereinstimmungs-



zeichen (Ü-Zeichen) nach den Übereinstimmungszeichen-Verordnungen der Länder gekennzeichnet werden. Die Kennzeichnung darf nur erfolgen, wenn die Voraussetzungen nach Abschnitt 2.4.3 erfüllt sind.

Weiterhin muss die Kennzeichnung folgende Angaben enthalten:

- Bezeichnung des Mörtels
- Zulassungsnummer: Z-17.1-635
- Sollfüllgewicht
- Verarbeitungshinweise, wie Menge des Zugabewassers und Verarbeitbarkeitszeit
- Hinweis auf Lagerungsbedingungen
- Herstellerzeichen
- Hersteller und Herstellwerk

Der Anlegemörtel maxit mur 935 ist als Trockenmörtel jeweils mit Verarbeitungsrichtlinien und Lieferschein auszuliefern.

### **2.4.3 Übereinstimmungsnachweis**

#### **2.4.3.1 Allgemeines**

Die Bestätigung der Übereinstimmung des Anlegemörtels maxit mur 935 mit den Bestimmungen dieser allgemeinen bauaufsichtlichen Zulassung muss für jedes Herstellwerk mit einer Übereinstimmungserklärung des Herstellers auf der Grundlage einer Erstprüfung durch den Hersteller und einer werkseigenen Produktionskontrolle erfolgen.

#### **2.4.3.2 Werkseigene Produktionskontrolle**

In jedem Herstellwerk ist zusätzlich zu den Regelungen von DIN EN 998-2:2003-09 eine werkseigene Produktionskontrolle der in Abschnitt 2.4.1.3 genannten Eigenschaften einzurichten und durchzuführen. Unter werkseigener Produktionskontrolle wird die vom Hersteller vorzunehmende kontinuierliche Überwachung der Produktion verstanden, mit der dieser sicherstellt, dass die von ihm hergestellten Bauprodukte den Bestimmungen dieser allgemeinen bauaufsichtlichen Zulassung entsprechen.

Für Umfang und Häufigkeit der werkseigenen Produktionskontrolle gilt DIN 18557:1997-11, Abschnitt 5.2 sinngemäß. Die Zusammensetzung des Trockenmörtels ist durch geeignete Maßnahmen laufend zu überprüfen. Die Verbundfestigkeit ist einmal jährlich zu prüfen.

Die Ergebnisse der werkseigenen Produktionskontrolle sind aufzuzeichnen und auszuwerten. Die Aufzeichnungen müssen mindestens folgende Angaben enthalten:

- Bezeichnung des Bauprodukts bzw. des Ausgangsmaterials und der Bestandteile
- Art der Kontrolle oder Prüfung
- Datum der Herstellung und der Prüfung des Bauprodukts bzw. des Ausgangsmaterials oder der Bestandteile
- Ergebnis der Kontrollen und Prüfungen und, soweit zutreffend, Vergleich mit den Anforderungen
- Unterschrift des für die werkseigene Produktionskontrolle Verantwortlichen.

Die Aufzeichnungen sind mindestens fünf Jahre aufzubewahren und der für die Fremdüberwachung eingeschalteten Überwachungsstelle vorzulegen. Sie sind dem Deutschen Institut für Bautechnik und der zuständigen obersten Bauaufsichtsbehörde auf Verlangen vorzulegen.

Bei ungenügendem Prüfergebnis sind vom Hersteller unverzüglich die erforderlichen Maßnahmen zur Abstellung des Mangels zu treffen. Bauprodukte, die den Anforderungen nicht entsprechen, sind so zu handhaben, dass Verwechslungen mit übereinstimmenden ausgeschlossen werden. Nach Abstellung des Mangels ist, soweit technisch möglich und zum Nachweis der Mängelbeseitigung erforderlich, die betreffende Prüfung unverzüglich zu wiederholen.



3. Es wird folgender Abschnitt 2.5 hinzugefügt:

**2.5 Wandlager Schöck Tromur**

**2.5.1 Eigenschaften und Zusammensetzung**

**2.5.1.1 Allgemeines**

Bei dem Bauprodukt Schöck Tromur handelt es sich um beschichtete Bahnen, die aus Polyurethan-gebundenen Gummigranulaten bestehen.

Die Ausgangsstoffe und deren anteilige Zusammensetzung im fertigen Produkt müssen den beim Deutschen Institut für Bautechnik hinterlegten Angaben entsprechen. Änderungen dürfen nur mit Zustimmung des Deutschen Instituts für Bautechnik erfolgen.

Schöck Tromur ist als Bahnenware in Rollenform zu liefern und muss die nachfolgend festgelegten Anforderungen erfüllen.

**2.5.1.2 Nennmaße und Beschaffenheit**

Für die Nennmaße und die zulässigen Maßabweichungen der Schöck Tromur-Bahnen gilt Tabelle 5.

Tabelle 5: Maße und zulässige Maßabweichungen

Ziegelbreite mm	Schöck Tromur-Bahn		Dicke mm
	Mindestbreite mm		
	für Innenwände (siehe Anlage 5)	für Außenwände (siehe Anlage 6)	
115	145	-	6,0 ± 5 %
150	180	-	
175	205	-	
200	230	-	
240	270	260	
300	-	320	
365	-	385	

Die Bahnen müssen gerade und parallele Kanten haben und über die gesamte Breite und Länge von gleichmäßiger Dichte sein.

**2.5.1.3 Flächengewicht**

Die Flächengewicht von Schöck Tromur muss bei der Prüfung in Anlehnung an DIN EN 1602:1997-01 – Wärmedämmstoffe für das Bauwesen; Bestimmung der Rohdichte - 5,9 kg/m<sup>2</sup> ± 5 % betragen.

**2.5.1.4 Druckspannung bei 10 % Stauchung**

Die Druckspannung ( $\sigma_{10}$ ) bei 10 % Stauchung senkrecht zur Bahnebene muss bei der Prüfung nach DIN EN 826:1996-05 – Wärmedämmstoffe für das Bauwesen; Bestimmung des Verhaltens bei Druckbeanspruchung – im Mittel 1050 kPa ± 10 % betragen. Die Prüfung ist mit einer konstanten Geschwindigkeit von 10 % Stauchung je Minute bezogen auf die ursprüngliche Höhe der Probe durchzuführen.

**2.5.1.5 Zugfestigkeit und Bruchdehnung**

Bei der Prüfung der Zugfestigkeit in Bahnebene in Anlehnung an DIN 53571: 1986-01 - Prüfung von weichelastischen Schaumstoffen; Zugversuch: Bestimmung der Zugfestigkeit und der Dehnung beim Bruch - muss der Mittelwert der Bruchspannung 2400 kPa ± 10 % und die Bruchdehnung 110 % ± 10 % betragen. Die Prüfung ist an mindestens fünf Proben mit einer Breite entsprechend Probekörper mit einer Messlänge von 50 mm bei einer Prüfgeschwindigkeit von 500 mm/min durchzuführen.



## 2.5.1.6 Brandverhalten

Schöck Tromur muss mindestens die Anforderungen an normalentflammbare Baustoffe, Baustoffklasse DIN 4102-B2 nach DIN 4102-1:1998-05 - Brandverhalten von Baustoffen und Bauteilen; Teil 1: Baustoffe; Begriffe, Anforderungen und Prüfungen - oder Klasse E nach DIN EN 13501-1:2007-05 - Klassifizierung von Bauprodukten und Bauarten zu ihrem Brandverhalten - Teil 1: Klassifizierung mit den Ergebnissen aus den Prüfungen zum Brandverhalten von Bauprodukten -, erfüllen.

## 2.5.1.7 Langzeit-Kriechverhalten

Das Langzeit-Kriechverhalten ist in Anlehnung an DIN EN 1606:2007-06 - Wärmedämmstoffe für das Bauwesen; Bestimmung des Langzeit-Kriechverhaltens unter Druckbeanspruchung - bei einer Druckspannung von  $1,2 \text{ N/mm}^2$  zu prüfen. Abweichend von DIN EN 1606:2007-06 sind 5 übereinander gelegte,  $200 \text{ mm} \times 200 \text{ mm} \times 6 \text{ mm}$  große Proben zu prüfen (Probekörperhöhe also  $30 \text{ mm}$ ). Die Probekörper sind im Normklima zu lagern. Die Prüfdauer beträgt mindestens 20 Monate.

Die Gesamtverformung zwischen der Unterspannung  $0,1 \text{ N/mm}^2$  zu Beginn der Prüfung und der Langzeitbeanspruchung mit  $1,2 \text{ N/mm}^2$  darf nach 20 Monaten  $5 \text{ mm}$  nicht überschreiten

## 2.5.1.8 Emission flüchtiger und schwer flüchtiger organischer Verbindungen

Schöck Tromur muss die Anforderungen der Grundsätze zur gesundheitlichen Bewertung von Bauprodukten in Innenräumen<sup>1</sup> insbesondere hinsichtlich der Emissionsbegrenzung flüchtiger und schwer flüchtiger organischer Verbindungen erfüllen.

## 2.5.2 Kennzeichnung

Jede Rolle Schöck Tromur ist auf der Verpackung oder auf dem Produkt selbst und auf dem Lieferschein vom Hersteller mit dem Übereinstimmungszeichen (Ü-Zeichen) nach den Übereinstimmungszeichen-Verordnungen der Länder zu kennzeichnen.

Die Kennzeichnung darf nur erfolgen, wenn die Voraussetzungen nach Abschnitt 2.5.3 erfüllt sind.

Weiterhin muss die Kennzeichnung folgende Angaben enthalten:

- Schöck Tromur zur Verwendung am Wandfuß von Mauerwerk nach Z-17.1-635
- Baustoffklasse normalentflammbar (DIN 4102-B2 bzw. Klasse E nach DIN EN 13501-1)
- Breite und Dicke
- Hersteller und Herstellwerk

Jeder Lieferung ist bezüglich der Produkteigenschaften nach den Abschnitten 2.5.1.2 bis 2.5.1.5 eine Prüfbescheinigung 3.1 nach DIN EN 10204:2005-01 - Metallische Erzeugnisse; Arten von Prüfbescheinigungen - beizugeben.

## 2.5.3 Übereinstimmungsnachweis

### 2.5.3.1 Allgemeines

Die Bestätigung der Übereinstimmung der Schöck Tromur-Bahnen mit den Bestimmungen dieser allgemeinen bauaufsichtlichen Zulassung muss für jedes Herstellwerk mit einem Übereinstimmungszertifikat auf der Grundlage einer werkseigenen Produktionskontrolle und einer regelmäßigen Fremdüberwachung einschließlich einer Erstprüfung des Bauprodukts nach Maßgabe der folgenden Bestimmungen erfolgen.

Für die Erteilung des Übereinstimmungszertifikats und die Fremdüberwachung einschließlich der dabei durchzuführenden Produktprüfungen hat der Hersteller des

<sup>1</sup> Die "Zulassungsgrundsätze zur gesundheitlichen Bewertung von Bauprodukten in Innenräumen" sind in den "Mitteilungen" des Deutschen Instituts für Bautechnik vom 4. August 2004 veröffentlicht. Eine Bewertung des Geruches erfolgt im Rahmen der Zulassung nicht.



Bauprodukts eine hierfür anerkannte Zertifizierungsstelle sowie eine hierfür anerkannte Überwachungsstelle einzuschalten.

Dem Deutschen Institut für Bautechnik ist von der Zertifizierungsstelle eine Kopie des von ihr erteilten Übereinstimmungszertifikats zur Kenntnis zu geben.

### 2.5.3.2 Werkseigene Produktionskontrolle

In jedem Herstellwerk ist eine werkseigene Produktionskontrolle einzurichten und durchzuführen. Unter werkseigener Produktionskontrolle wird die vom Hersteller vorzunehmende kontinuierliche Überwachung der Produktion verstanden, mit der dieser sicherstellt, dass die von ihm hergestellten Bauprodukte den Bestimmungen dieser allgemeinen bauaufsichtlichen Zulassung entsprechen.

Die werkseigene Produktionskontrolle soll mindestens die in Tabelle 6 aufgeführten Maßnahmen einschließen.

Tabelle 6: Umfang der werkseigenen Produktionskontrolle

Eigenschaft	Prüfung nach Abschnitt	Häufigkeit mindestens
Maße und Beschaffenheit	2.5.1.2	laufend
Kennzeichnung	2.5.2	
Flächengewicht	2.5.1.3	mindestens 1 x je Charge <sup>1</sup>
Druckfestigkeit	2.5.1.4	
Zugfestigkeit und Bruchdehnung	2.5.1.5	
Gesundheitsschutz	gemäß Prüfplan, wie beim DIBt hinterlegt	gemäß Prüfplan, wie beim DIBt hinterlegt
<sup>1</sup> Eine Charge muss den beim Deutschen Institut für Bautechnik hinterlegten Angaben entsprechen.		

Die Ergebnisse der werkseigenen Produktionskontrolle sind aufzuzeichnen und auszuwerten. Die Aufzeichnungen müssen mindestens folgende Angaben enthalten:

- Bezeichnung des Bauprodukts bzw. des Ausgangsmaterials und der Bestandteile
- Art der Kontrolle oder Prüfung
- Datum der Herstellung und der Prüfung des Bauprodukts bzw. des Ausgangsmaterials oder der Bestandteile
- Ergebnis der Kontrollen und Prüfungen und soweit zutreffend Vergleich mit den Anforderungen
- Unterschrift des für die werkseigene Produktionskontrolle Verantwortlichen.

Die Aufzeichnungen sind mindestens fünf Jahre aufzubewahren und der für die Fremdüberwachung eingeschalteten Überwachungsstelle vorzulegen. Sie sind dem Deutschen Institut für Bautechnik und der zuständigen obersten Bauaufsichtsbehörde auf Verlangen vorzulegen.

Bei ungenügendem Prüfergebnis sind vom Hersteller unverzüglich die erforderlichen Maßnahmen zur Abstellung des Mangels zu treffen. Bauprodukte, die den Anforderungen nicht entsprechen, sind so zu handhaben, dass Verwechslungen mit übereinstimmenden ausgeschlossen werden. Nach Abstellung des Mangels ist - soweit technisch möglich und zum Nachweis der Mängelbeseitigung erforderlich - die betreffende Prüfung unverzüglich zu wiederholen.

### 2.5.3.3 Fremdüberwachung

In jedem Herstellwerk ist die werkseigene Produktionskontrolle durch eine Fremdüberwachung regelmäßig zu überprüfen, mindestens jedoch zweimal jährlich.



Im Rahmen der Fremdüberwachung ist eine Erstprüfung des Bauprodukts durchzuführen, sind Proben nach dem in Tabelle 7 festgelegtem Prüfplan zu entnehmen und zu prüfen und können auch Proben für Stichprobenprüfungen entnommen werden.

Die Probenahme und Prüfungen obliegen jeweils der anerkannten Stelle.

Die Ergebnisse der Zertifizierung und Fremdüberwachung sind mindestens fünf Jahre aufzubewahren. Sie sind von der Zertifizierungsstelle bzw. der Überwachungsstelle dem Deutschen Institut für Bautechnik und der zuständigen obersten Bauaufsichtsbehörde auf Verlangen vorzulegen.

Tabelle 7: Umfang der Fremdüberwachung

Eigenschaft	Prüfung nach Abschnitt	Häufigkeit mindestens
Maße und Beschaffenheit	2.5.1.2	2 x jährlich
Flächengewicht	2.5.1.3	
Kennzeichnung	2.5.2	
Druckfestigkeit	2.5.1.4	
Zugfestigkeit und Bruchdehnung	2.5.1.5	
Brandverhalten	2.5.1.6	1 x jährlich
Langzeit-Kriechverhalten	2.5.1.7	alle 2 Jahre
Gesundheitsschutz	gemäß Prüfplan, wie beim DIBt hinterlegt	gemäß Prüfplan, wie beim DIBt hinterlegt

4. Abschnitt 3.1 erhält folgende Fassung:

**3.1 Berechnung**

3.1.1 Für die Berechnung des Mauerwerks gelten die Bestimmungen der Norm DIN 1053-1:1996-11 für Mauerwerk im Dünnbettverfahren ohne Stoßfugenvermörtelung, soweit in dieser allgemeinen bauaufsichtlichen Zulassung nichts anderes bestimmt ist.

Der rechnerische Ansatz von zusammengesetzten Querschnitten (siehe z. B. DIN 1053-1, Abschnitt 6.9.5) ist nicht zulässig.

3.1.2 Für die Rechenwerte der Eigenlast gilt DIN 1055-1:2002-06 – Einwirkungen auf Tragwerke – Teil 1: Wichten und Flächenlasten von Baustoffen, Bauteilen und Lagerstoffen –, Abschnitt 5.2.

3.1.3 Bei Einbau des Wandlagers Schöck Tromur sind folgende zusätzliche Bestimmungen zu beachten.

Schöck Tromur darf in maximal 4 Vollgeschossen übereinander eingebaut werden. Der Wandaufbau muss der Anlage 5 bzw. der Anlage 6 entsprechen. Die Decke muss über die gesamte Wanddicke auf der Wand aufliegen (siehe auch Anlage 5 und Anlage 6).

Schöck Tromur darf nicht in Wänden verwendet werden, die dauerhaft horizontale Lasten (z. B. Erddrucklasten) aufnehmen müssen. Außerdem darf Schöck Tromur nicht bei frei auskragenden Wandscheiben zum Einsatz kommen.

Aneinander angrenzende Wandquerschnitte, bei denen die eine Wand mit und die andere Wand ohne Schöck Tromur am Wandfuß ausgeführt werden, sind als Stumpfstoß oder eingebundener Stumpfstoß auszuführen. Zusammengesetzte Querschnitte durch eine Verzahnung oder eine anderweitige kraftschlüssige Verbindung in vertikaler Richtung sind zu vermeiden.

Der Nachweis der Standsicherheit darf nur mit dem vereinfachten Verfahren nach DIN 1053-1:1996-11, Abschnitt 6, geführt werden. Beim Nachweis der vertikalen Tragfähigkeit gilt für die Knicklänge der Wand  $h_k = h_s$ .



3.1.4 Für die Grundwerte  $\sigma_0$  der zulässigen Druckspannungen gilt Tabelle 8.

Tabelle 8: Grundwerte  $\sigma_0$  der zulässigen Druckspannungen

Festigkeitsklasse der Planziegel	Grundwert $\sigma_0$ der zulässigen Druckspannung MN/m <sup>2</sup>	
	ohne Schöck Tromur	mit Schöck Tromur
1	2	3
6	1,2	0,7
8	1,4	0,85
10	1,6	1,0
12	1,8	1,1
16	2,1	1,2
20	2,4	1,2

3.1.5 Bei Mauerwerk, das rechtwinklig zu seiner Ebene belastet wird, dürfen Biegezugspannungen nicht in Rechnung gestellt werden. Ist ein rechnerischer Nachweis der Aufnahme dieser Belastung erforderlich, so darf eine Tragwirkung nur senkrecht zu den Lagerfugen unter Ausschluss von Biegezugspannungen angenommen werden.

3.1.6 Beim Schubnachweis nach DIN 1053-1:1996-11, Abschnitt 6.9.5, gilt bei Wänden ohne Schöck Tromur für max  $\tau$  der Wert für Hohlblocksteine.

Beim Schubnachweis nach dem genaueren Verfahren nach DIN 1053-1:1996-11, Abschnitt 7.9.5, gilt bei Wänden ohne Schöck Tromur für  $\beta_{Rz}$  ebenfalls der Wert für Hohlblocksteine.

Bei Wänden mit Schöck Tromur darf beim Schubnachweis nach DIN 1053-1:1996-11, Abschnitt 6.9.5, zul  $\tau$  mit 0,03 MN/m<sup>2</sup> in Rechnung gestellt werden. Bei der Beurteilung eines Gebäudes hinsichtlich des Verzichtes auf einen rechnerischen Nachweis der räumlichen Steifigkeit gemäß DIN 1053-1:1996-11, Abschnitt 6.4 bzw. Abschnitt 7.4, ist die geringere Schubtragfähigkeit zu beachten.

3.1.7 Bezüglich der Bestimmungen der Norm DIN 1053-1:1996-11, in denen Wanddicken genannt sind, ist bei Wanddicken, die dort nicht genannt sind, die nächst niedrigere Wanddicke des Oktametermauerwerks maßgebend.

5. Abschnitt 3.5 erhält folgende Fassung:

### 3.5 Brandschutz

#### 3.5.1 Grundlagen zur brandschutztechnischen Bemessung der Wände

Soweit in dieser allgemeinen bauaufsichtlichen Zulassung nichts anderes bestimmt ist, gelten für die brandschutztechnische Bemessung die Bestimmungen der Norm DIN 4102-4:1994-03 - Brandverhalten von Baustoffen und Bauteilen; Zusammenstellung und Anwendung klassifizierter Baustoffe, Bauteile und Sonderbauteile - und DIN 4102-4/A1:2004-11, Abschnitte 4.1, 4.5 und 4.8.

Der unipor-Dünnbettmörtel ZP 99, der Dünnbettmörtel HP 580, der Dünnbettmörtel maxit mur 900 und der Dünnbettmörtel 900 D sind gemäß DIN 4102-4, Abschnitt 2.2.1, nichtbrennbare Baustoffe (Baustoffklasse A1 nach DIN 4102-1:1981-05 - Brandverhalten von Baustoffen und Bauteilen; Baustoffe; Begriffe, Anforderungen und Prüfungen -).

#### 3.5.2 Einstufung der Wände ohne Schöck Tromur in Feuerwiderstandsklassen nach DIN 4102-2

Für die Einstufung von Wänden und Pfeilern aus Mauerwerk aus den Planziegeln nach dieser allgemeinen bauaufsichtlichen Zulassung in Feuerwiderstandsklassen nach DIN 4102-2:1977-09 - Brandverhalten von Baustoffen und Bauteilen; Bauteile, Begriffe, Anforderungen und Prüfungen - gelten die Bestimmungen der Norm DIN 4102-4 für Mauerziegel nach DIN V 105-2, Rohdichteklasse  $\geq 0,8$ ;



und B, unter Verwendung von Normalmörtel bis zu einem Ausnutzungsfaktor  $\alpha_2 = 0,6$ .

Tragende raumabschließende Wände aus Planziegeln der Festigkeitsklasse  $\geq 8$  und der Rohdichteklasse  $\geq 0,9$  mit einer Wanddicke  $\geq 240$  mm erfüllen die Anforderungen an die Feuerwiderstandsklasse F 90-A, wenn die Wände beidseitig mit einem Putz mit den besonderen Anforderungen nach DIN 4102-4, Abschnitt 4.5.2.10, versehen sind.

### 3.5.3 Einstufung der Wände mit Schöck Tromur in Feuerwiderstandsklassen nach DIN 4102-2

Tragende raumabschließende Wände mit einer Wanddicke  $\geq 240$  mm erfüllen die Anforderungen an die Feuerwiderstandsklasse F 30-A, wenn die Wände beidseitig mit einem Putz mit den besonderen Anforderungen nach DIN 4102-4, Abschnitt 4.5.2.10, versehen sind.

Tragende raumabschließende Wände aus Planziegeln der Festigkeitsklasse  $\geq 8$  und der Rohdichteklasse  $\geq 0,9$  mit einer Wanddicke  $\geq 240$  mm erfüllen die Anforderungen an die Feuerwiderstandsklasse F 90-A, wenn die Wände beidseitig mit einem Putz mit den besonderen Anforderungen nach DIN 4102-4, Abschnitt 4.5.2.10, versehen sind.

### 3.5.4 Einstufung der Wände ohne Schöck Tromur als Brandwände nach DIN 4102-3

Für die Einstufung von Mauerwerkswänden als Brandwände nach DIN 4102-3:1977-09 - Brandverhalten von Baustoffen und Bauteilen; Brandwände und nichttragende Außenwände, Begriffe, Anforderungen und Prüfungen - gilt Tabelle 9. Die Wände müssen aus Planziegeln mit Längen  $\geq 307$  mm hergestellt und beidseitig mit einem Putz mit den besonderen Anforderungen nach DIN 4102-4, Abschnitt 4.5.2.10, versehen sein.

Tabelle 9: Einstufung der Wände als Brandwände nach DIN 4102-3

	Mindestdicke d in mm bei	
	einschaliger	zweischaliger
	Ausführung	
Festigkeitsklasse $\geq 8$ Rohdichteklasse $\geq 0,9$	( 240 )	( 2 x 175 )
Festigkeitsklasse $\geq 12$ Rohdichteklasse $\geq 0,9$	( 175 ) <sup>1</sup>	( 2 x 175 )
<sup>1</sup> Mit aufliegender Geschosdecke mit mindestens F 90 als konstruktive obere Halterung sowie Ausnutzungsfaktor $\alpha_2 \leq 0,6$ .		

### 3.5.5 Einstufung der Wände mit Schöck Tromur als Brandwände nach DIN 4102-3

Wände aus Planziegeln mit Längen  $\geq 307$  mm mit einer Wanddicke  $\geq 240$  mm erfüllen die Anforderungen an Brandwände nach DIN 4102-3:1977-09 - Brandverhalten von Baustoffen und Bauteilen; Brandwände und nichttragende Außenwände, Begriffe, Anforderungen und Prüfungen -, wenn die Wände beidseitig mit einem Putz mit den besonderen Anforderungen nach DIN 4102-4, Abschnitt 4.5.2.10, versehen sind.

6. Abschnitt 4 erhält folgende Fassung:

## 4 Bestimmungen für die Ausführung

4.1 Für die Ausführung des Mauerwerks gelten die Bestimmungen der Norm DIN 1053-1:1996-11, sofern in dieser allgemeinen bauaufsichtlichen Zulassung nichts anderes bestimmt ist.

4.2 Das Mauerwerk ist als Einsteiner-Mauerwerk im Dünnbettverfahren ohne Stoßfugenvermörtelung auszuführen.

Für die Herstellung des Mauerwerks darf nur der unipor-Dünnbettmörtel ZP 99, der Dünnbettmörtel HP 580, Dünnbettmörtel maxit mur 900 oder der Dünnbettmörtel



900 D nach dieser allgemeinen bauaufsichtlichen Zulassung verwendet werden. Die Verarbeitungsrichtlinien für den jeweiligen Dünnbettmörtel sind zu beachten. Bei Einbau des Wandlagers Schöck Tromur darf für das Mauerwerk nur der Dünnbettmörtel 900 D verwendet werden.

Der Dünnbettmörtel ist auf die Lagerflächen (Stegquerschnitte) der vom Staub gereinigten Planziegel aufzutragen und gleichmäßig so zu verteilen, dass eine Fugendicke von mindestens 1 mm und höchstens 3 mm entsteht.

Bei Verwendung des unipor-Dünnbettmörtels ZP 99, des Dünnbettmörtels HP 580 oder des Dünnbettmörtels maxit mur 900 dürfen die Planziegel auch in den Dünnbettmörtel getaucht (ca. 0,5 cm tief) und dann versetzt werden, wobei der Dünnbettmörtel an allen Stegen haften muss.

Der Dünnbettmörtel 900 D ist mit dem speziell hierfür entwickelten Mörtelschlitten "unirolli" mit einer elektrisch betriebenen beweglichen Abziehschiene oder dem Mörtelauftragsgerät "unimaxX" auf die Lagerflächen der staubfreien Planhochlochziegel so dick aufzutragen, dass sich im fertigen Mauerwerk ein geschlossenes Mörtelband mit einer Fugendicke von mindestens 1 mm und höchstens 3 mm ergibt.

Die Planhochlochziegel sind auf dem vorgeschriebenen Mörtelband dicht aneinander ("knirsch") gemäß DIN 1053-1, Abschnitt 9.2.2, zu stoßen, anzudrücken und lot- und fluchtgerecht in ihre endgültige Lage zu bringen. Das geschlossene Mörtelband muss dauerhaft auch im Bereich der Löcher sichergestellt sein.

- 4.3 Beim Einbau des Wandlagers Schöck Tromur im Fußpunkt der Wand sind die Einschränkungen von Abschnitt 3.1.3 und die folgenden Bestimmungen zu beachten.

Zunächst ist auf der Rohdecke eine 10 mm bis 25 mm dicke Ausgleichsschicht mit dem Anlegemörtel maxit mur 935 so aufzubringen, dass eine planebene Lagerfläche für das Wandlager Schöck Tromur und das Planziegelmauerwerk entsteht. Das Mörtelbett ist genau in der Breite des Wandlagers herzustellen bzw. entsprechend an der Außenkante vollfugig abzuschneiden.

Nach dem Abbinden des Anlegemörtels maxit mur 935 nach ca. 30 Minuten ist der Dünnbettmörtel 900 D auf den abgeordneten Anlegemörtel wie unter 4.2 beschrieben aufzutragen und danach die Schöck Tromur-Bahn entsprechend der Anlage 5 bzw. der Anlage 6 einzulegen. Auf der Schöck Tromur-Bahn ist dann wieder der Dünnbettmörtel 900 D aufzutragen und das Planziegelmauerwerk wie unter 4.2 beschrieben zu errichten.

Das Wandlager Schöck Tromur muss bei Außenwänden an der Wandinnenseite ca. 2 cm und bei Innenwänden ca. 1,5 cm überstehen und darf nicht überputzt werden (siehe Anlagen 5 und 6).

Die Verarbeitungsrichtlinien des Herstellers sind zu beachten.

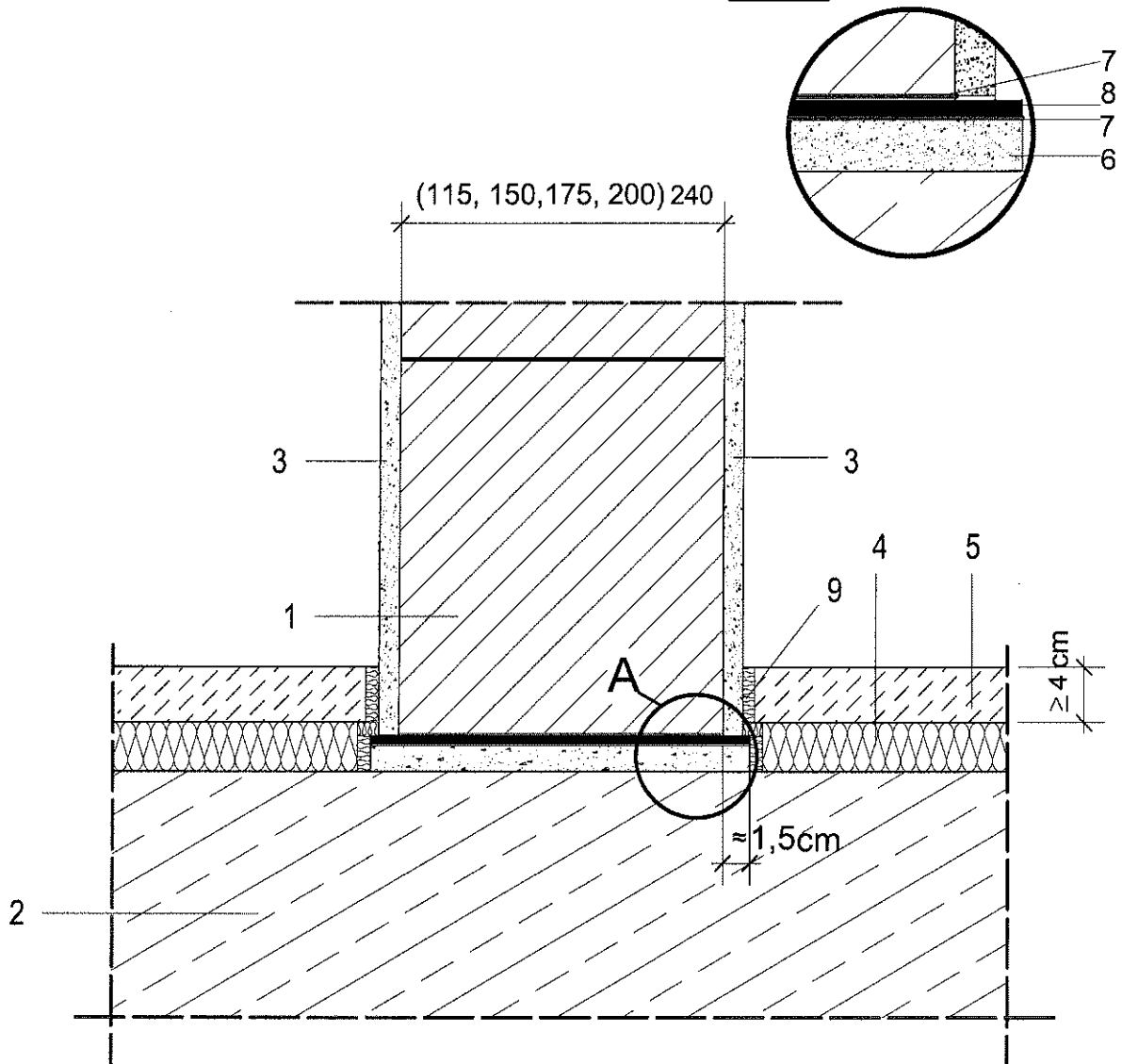
- 4.4 Der Antragsteller ist verpflichtet, alle mit der Ausführung seiner Bauart betrauten Personen über die Besonderen Bestimmungen dieser allgemeinen bauaufsichtlichen Zulassung und alle für eine einwandfreie Ausführung der Wandbauart erforderlichen weiteren Einzelheiten zu unterrichten.

7. Die allgemeine bauaufsichtliche Zulassung wird um die Anlagen 5 und 6 dieses Bescheids ergänzt.

Böttcher



Detail A



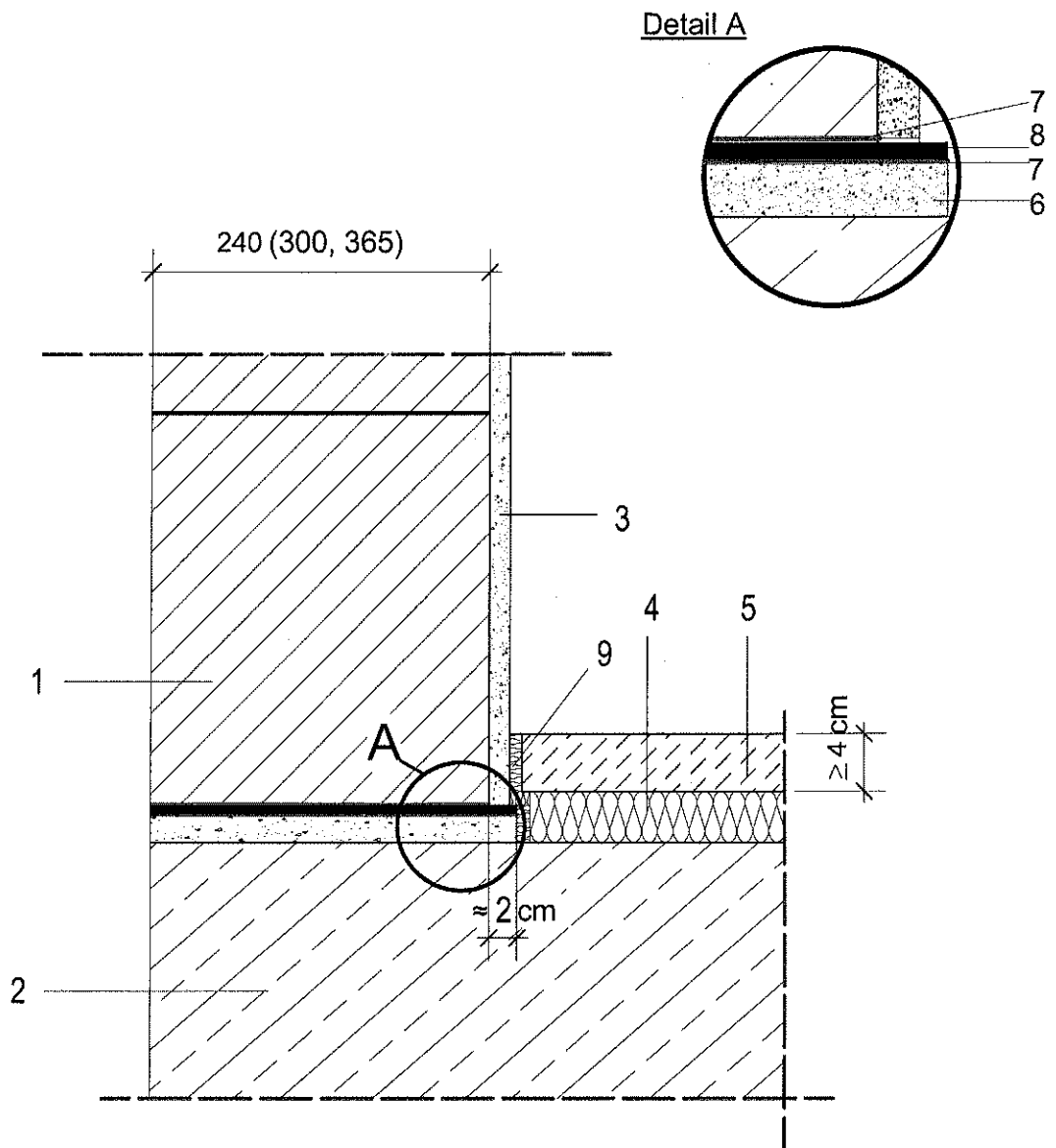
- |   |                            |   |   |
|---|----------------------------|---|---|
| 1 | Planziegel                 | 7 | Dünnbettmörtel 900D   |
| 2 | Deckenplatte               | 8 | Schöck Tromur   |
| 3 | Innenputz                  | 9 | Randdämmstreifen<br>≤ 5 mm mindestens normalentflammbar<br>> 5 mm nichtbrennbar |
| 4 | Trittschalldämmung         |   |   |
| 5 | Estrich (nichtbrennbar)    |   |   |
| 6 | Anlegemörtel maxit mur 935 |   |   |



UNIPOR Ziegel Marketing  
GmbH  
Landsberger Strasse 392  
81241 München

UNIPOR - Planziegel

Anlage 5  
zur Allgemeinen  
bauaufsichtlichen Zulassung  
Z-17.1-635  
Bescheid vom 8. Januar 2009



- |   |                            |   |                                     |
|---|----------------------------|---|-------------------------------------|
| 1 | Planziegel                 | 7 | Dünnbettmörtel 900D                 |
| 2 | Deckenplatte               | 8 | Schöck Tromur                       |
| 3 | Innenputz                  | 9 | Randdämmstreifen                    |
| 4 | Trittschalldämmung         |   | ≤ 5 mm mindestens normalentflammbar |
| 5 | Estrich (nichtbrennbar)    |   | > 5 mm nichtbrennbar                |
| 6 | Anlegemörtel maxit mur 935 |   |                                     |



UNIPOR Ziegel Marketing  
GmbH  
Landsberger Strasse 392  
81241 München

UNIPOR - Planziegel

Anlage 6  
zur Allgemeinen  
bauaufsichtlichen Zulassung  
Z-17.1-635

Bescheid vom 8. Januar 2009