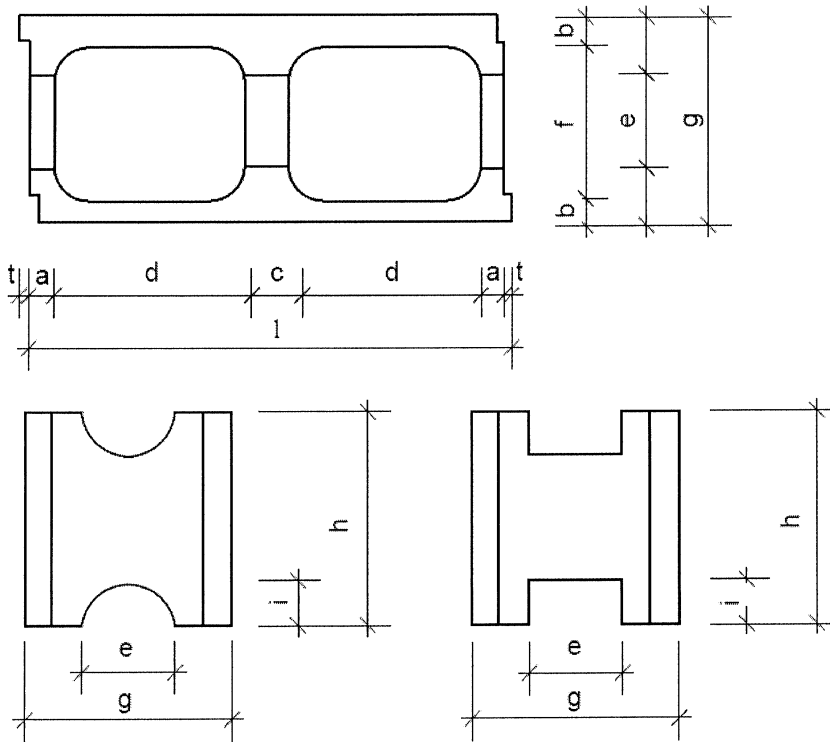


# Normalziegel



## UNIPOR – Schalungsziegel der Länge 497 mm

Typ	a	b	c	d	e	f	g	h	i	l	t
USZ 17,5-497	18	27,5	40	206	$\geq 100$	120	175	249	$\geq e/2$	497	9
USZ 20-497	18	30			$\geq 115$	140	200				
USZ 24-497	18	30			180	240					
USZ 30-497	18	30			240	300					

## UNIPOR – Schalungsziegel der Länge 372 mm

Typ	a	b	c	d	e	f	g	h	i	l	t
USZ 17,5-372	18	27,5	40	144	$\geq 100$	120	175	249	$\geq e/2$	372	8
USZ 20-372	18	30			$\geq 115$	140	200				
USZ 24-372	18	30			180	240					
USZ 30-372	18	30			240	300					



UNIPOR Ziegel Marketing GmbH

Landsberger Straße 392  
81241 München

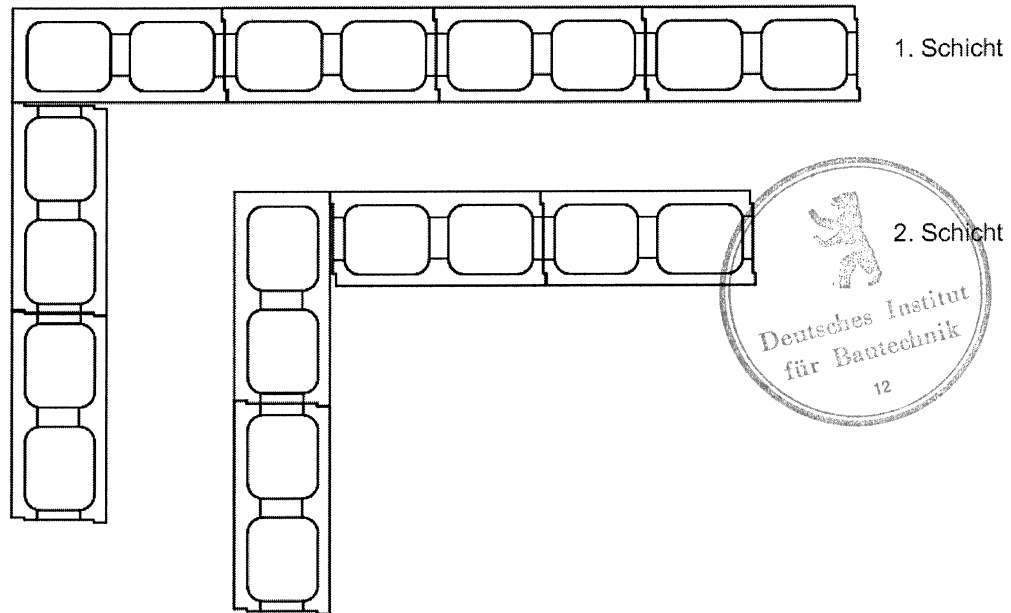
UNIPOR - Schalungsziegel

Abmessungen

### Anlage 1

zur allgemeinen  
bauaufsichtlichen Zulassung  
Nr. **Z-15.2-127**  
vom 31. August 2009

## Schalungziegelverband Ecke



ohne Maßstab, Maße in [mm]

UNIPOR Ziegel Marketing  
GmbH

Landsberger Straße 392  
81241 München

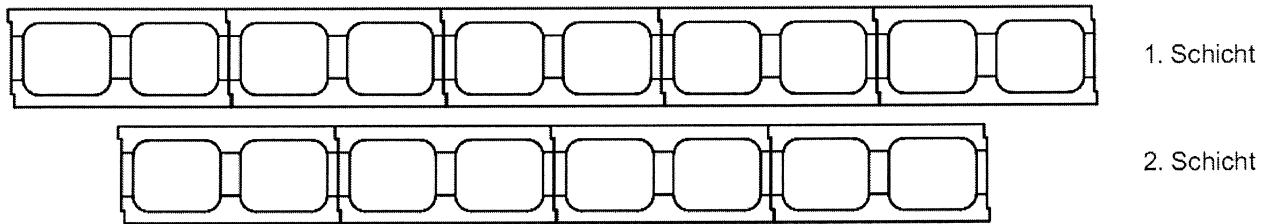
UNIPOR - Schalungziegel

Eckverband

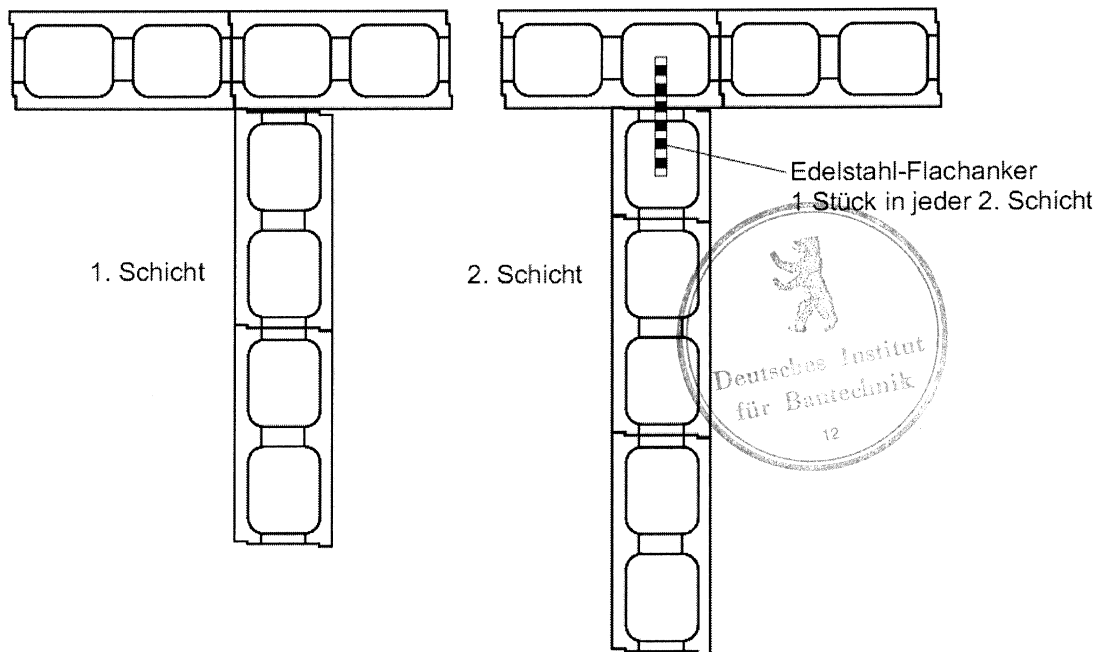
**Anlage 2**

zur allgemeinen  
bauaufsichtlichen Zulassung  
Nr. **Z-15.2-127**  
vom 31. August 2009

### Schalungsziegelverband der durchgehenden Wand



### Schalungsziegelverband der Wandeinbindung mittels Stumpfstoßtechnik (Anforderungen an den Edelstahl-Flachanker (Mauerverbinder), siehe Abschnitt 3.1.1 dieser Zulassung.)



ohne Maßstab, Maße in [mm]

UNIPOR Ziegel Marketing  
GmbH

Landsberger Straße 392  
81241 München

UNIPOR - Schalungsziegel

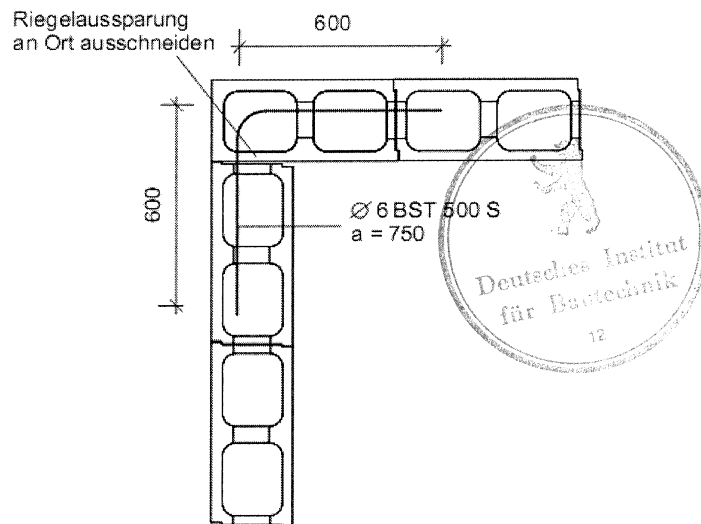
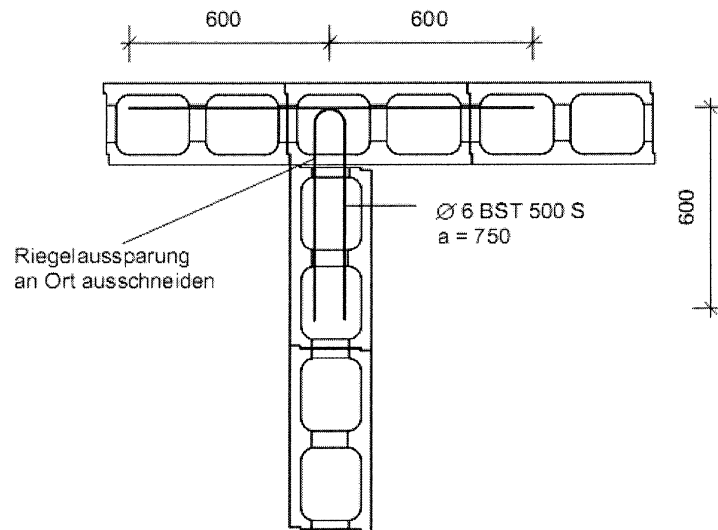
Schalungsziegelverband und  
Wandeinbindung durch  
Stumpfstoßtechnik

#### Anlage 3

zur allgemeinen  
bauaufsichtlichen Zulassung  
Nr. **Z-15.2-127**  
vom 31. August 2009

## Horizontalschnitt

Bewehrung bei mehr als 5 Vollgeschossen  
Hier mit Riegelbewehrung



ohne Maßstab, Maße in [mm]

UNIPOR Ziegel Marketing  
GmbH

Landsberger Straße 392  
81241 München

UNIPOR - Schalungsziegel

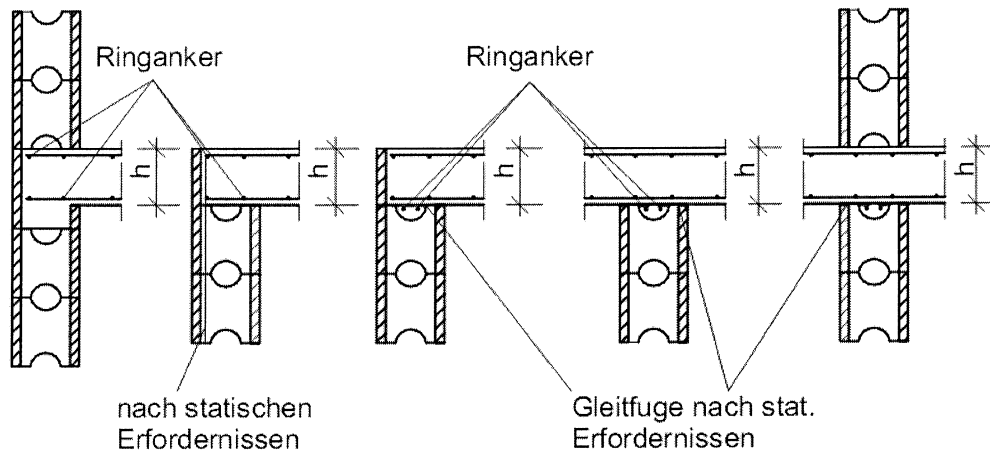
Bewehrung bei mehr als  
5 Vollgeschossen und  
Deckenanschlüsse

**Anlage 4**

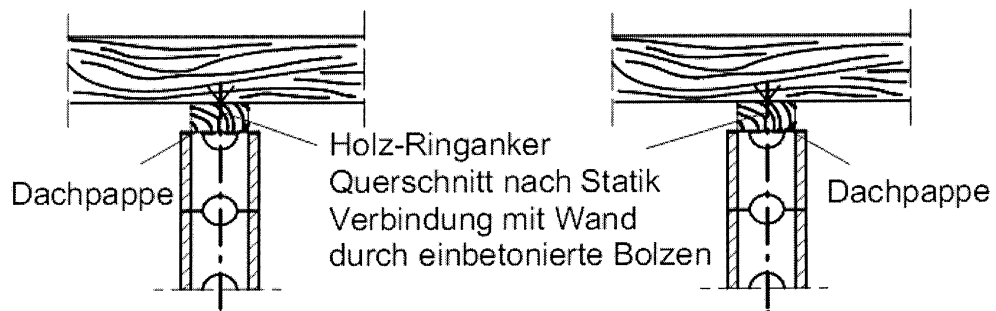
zur allgemeinen  
bauaufsichtlichen Zulassung  
Nr. **Z-15.2-127**  
vom 31. August 2009

## Vertikalschnitte

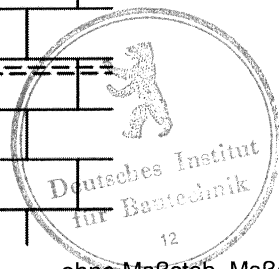
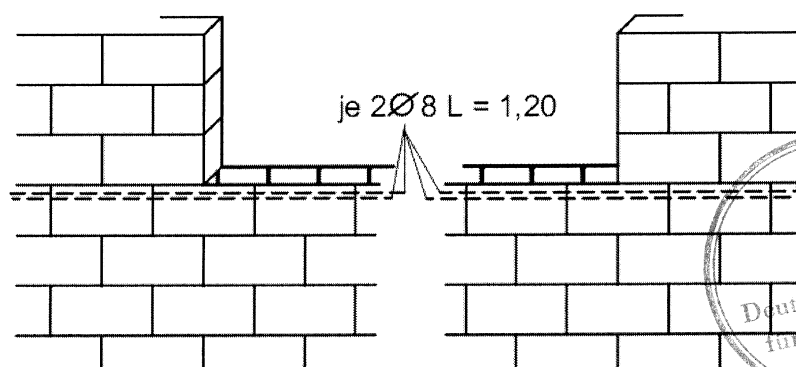
### 1. Massive Decken bzw. Dachdecken



### 2. Holzbalkendecken o.ä.



### Brüstungsbewehrung



ohne Maßstab, Maße in [mm]

UNIPOR Ziegel Marketing  
GmbH

Landsberger Straße 392  
81241 München

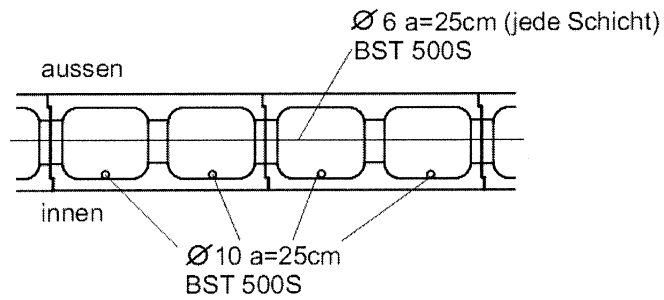
UNIPOR - Schalungsziegel

Deckenanschlüsse und  
Brüstungsbewehrung

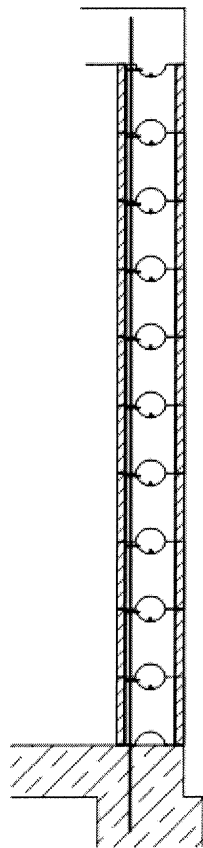
**Anlage 5**

zur allgemeinen  
bauaufsichtlichen Zulassung  
Nr. **Z-15.2-127**  
vom 31. August 2009

## Bewehrung von Keller-Außenwänden Nur erforderlich nach Abschnitt

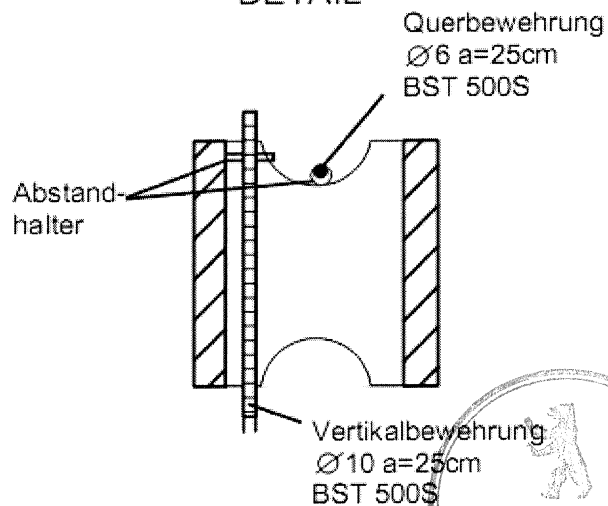


### Vertikalschnitt



- 1.) 1. bis 10. Schicht einschliesslich Querbewehrung einbauen
- 2.) Vertikalbewehrung einbringen
- 3.) 1. bis 10. Schicht ausbetonieren

### DETAIL



UNIPOR Ziegel Marketing  
GmbH

Landsberger Straße 392  
81241 München

UNIPOR – Schalungsziegel

Bewehrung von  
Kelleraußenwänden

### Anlage 6

zur allgemeinen  
bauaufsichtlichen Zulassung  
Nr. **Z-15.2-127**  
vom 31. August 2009

UNIPOR – Schalungsziegel der Länge 497 mm nach Anlage 1

Typ	Wandstärke	Kernbetondicke	Riegelfläche $A_R$	$Z_R$	Kernfläche je lfdm Wand	Kernbetonvolumen je m <sup>2</sup> Wandfläche	Schalungssteinvol. je m <sup>2</sup> Wandfläche
					Verband		
	cm	cm	cm <sup>2</sup>	cm <sup>3</sup>	cm <sup>2</sup> /m	m <sup>3</sup> /m <sup>2</sup>	m <sup>3</sup> /m <sup>2</sup>
USZ 17,5-497	17,5	12	103,8	173	876	0,1052	0,0698
USZ 20-497	20	14		199	1024	0,1218	0,0782
USZ 24-497	24	18		199	1321	0,1550	0,0850
USZ 30-497	30	24		199	1765	0,2047	0,0953

UNIPOR – Schalungsziegel der Länge 372 mm nach Anlage 1

Typ	Wandstärke	Kernbetondicke	Riegelfläche $A_R$	$Z_R$	Kernfläche je lfdm Wand	Kernbetonvolumen je m <sup>2</sup> Wandfläche	Schalungssteinvol. je m <sup>2</sup> Wandfläche
					Verband		
	cm	cm	cm <sup>2</sup>	cm <sup>3</sup>	cm <sup>2</sup> /m	m <sup>3</sup> /m <sup>2</sup>	m <sup>3</sup> /m <sup>2</sup>
USZ 17,5-372	17,5	12	103,8	173	747	0,1005	0,0745
USZ 20-372	20	14		199	875	0,1160	0,0840
USZ 24-372	24	18		199	1129	0,1469	0,0931
USZ 30-372	30	24		199	1511	0,1934	0,1066



UNIPOR Ziegel Marketing GmbH

Landsberger Straße 392  
81241 München

UNIPOR – Schalungsziegel

Querschnittswerte

**Anlage 7**

zur allgemeinen  
bauaufsichtlichen Zulassung  
Nr. **Z-15.2-127**  
vom 31. August 2009