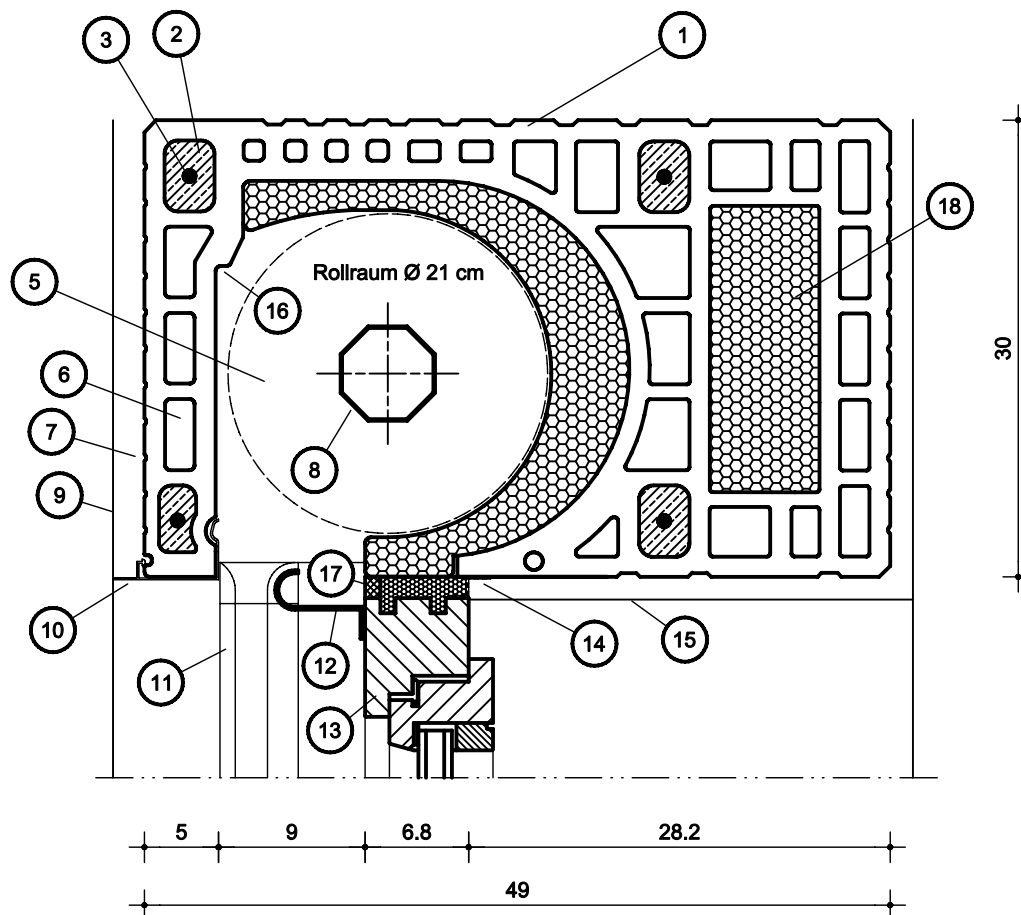


ZIEGEL-ROLLLADENKASTEN

Ziegel-Rollladenkasten Wandstärke 49,0 cm - geschlossene Ausführung



- | | | | |
|----|--|----|--|
| 1 | Grundkörper aus Ziegel-Formschalen | 11 | Seitliche Rolladenführungsschiene (bauseits) |
| 2 | Ankermörtel verpreßt (B35 Zementmörtel) | 12 | Oberes Abdeckprofil (bauseits) |
| 3 | Rundstahlbewehrung (BSt IV) | 13 | Blendrahmen (bauseits) |
| 4 | Neopor-Dämmkeil | 14 | Abdichtungsebene (bauseits) |
| 5 | Ballenraum für Rolladenpanzer | 15 | Innenputz 15 mm (bauseits) |
| 6 | Lochung der Formschale | 16 | Sperrnut für Hochschiebesicherung |
| 7 | Putzrillen für beste Putzhaftung | 17 | Dichtungsband (bauseits) |
| 8 | Teleskopwelle \varnothing 60 mm | 18 | Neopor-Dämmung WLG 030 |
| 9 | Aussenputz 20 mm (bauseits) | | |
| 10 | Äußere Putzschiene aus Aluminium | | |

Die Position des Fensters ist von dem gewählten seitlichen Führungsschienenprofil abhängig. Da der Markt hier verschiedene Varianten zur Verfügung stellt, empfehlen wir die frühzeitige Absprache zwischen Fenster- und Rolladenbauer. Auf Wunsch nennen wir gerne Lieferanten für Führungsschienenprofile.

HÖRL & HARTMANN